



Dispozitiv de poziționare precisă a echipamentelor de recoltare a energiei folosind inteligență artificială cu algoritmi genetici

RAPORT INTERMEDIAR NR. 4

Conf. Dr. Ing. Roland SZABÓ - director
Drd. Ing. Radu-Ștefan RICMAN - membru

Cuprins

1.	Introducere.....	4
2.	Schema electrică.....	4
3.	Schema de montaj.....	5
4.	Schema bloc.....	6
5.	Versiune de laborator.....	7
6.	Metodologie.....	8
7.	Rezultate estimate și realizate.....	9
8.	Diagrama Gantt.....	15

1. Introducere

1. Domeniul științific:

3. Surse regenerabile de energie

2. Cuvinte cheie: algoritmi genetici, inteligență artificială, panou solar, poziționare precisă, recoltarea energiei, robot, sistem adaptiv

3. Obiective

Obiectivul propunerii este un dispozitiv robotizat de determinare a poziției echipamentelor de recoltarea a energiei în speță a panourilor solare și secundar a turbinelor eoliene, care determină poziționarea precisă a acestora, ca o continuare firească a preocupărilor anterioare ale echipei de cercetare.

2. Schema electrică

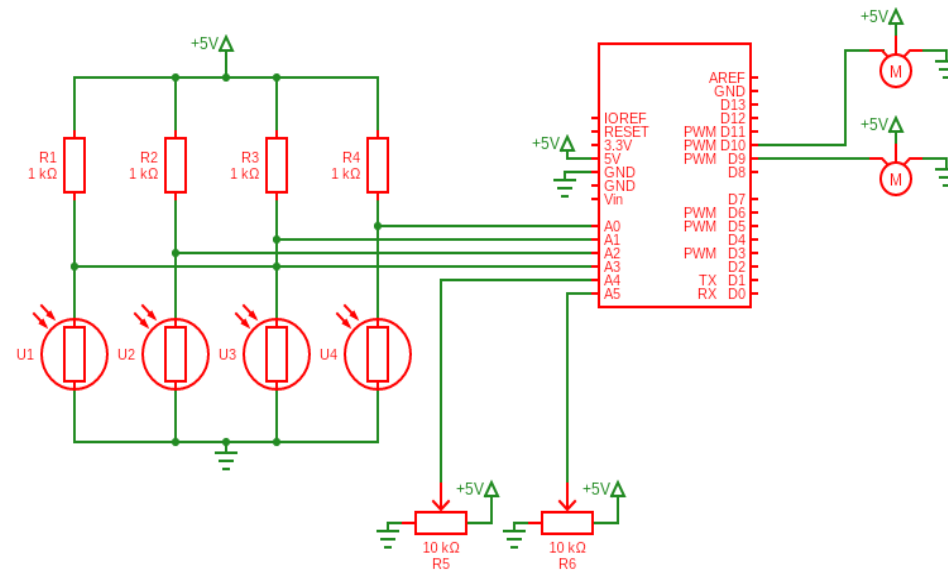


Fig. 1. Schema electrică de conectare a componentelor electronice la microcontrolerul ATmega328 [original].

3. Schema de montaj

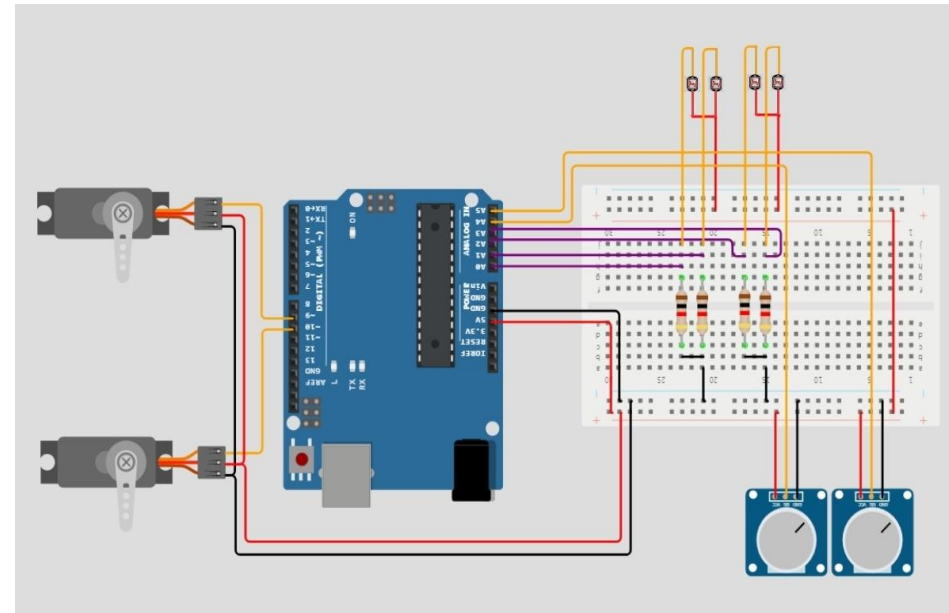


Fig. 2. Schema de montaj pentru a conecta componentele electronice la microcontrolerul ATmega328 [original].

4. Schema bloc

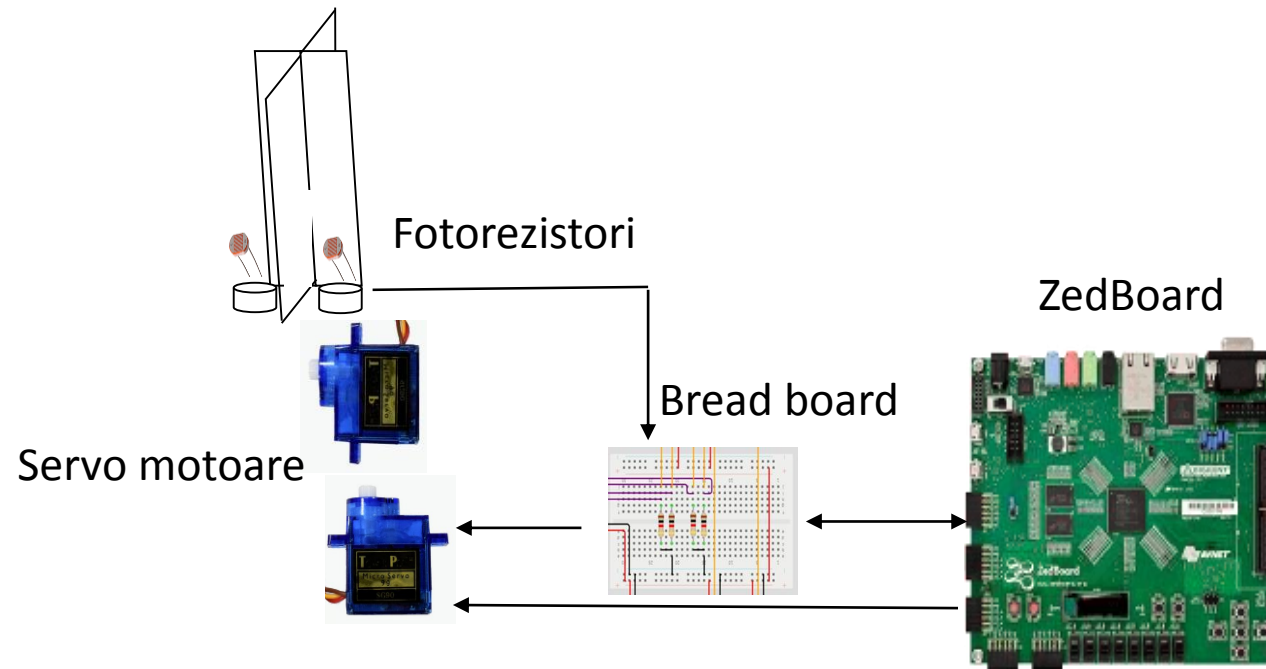


Fig. 3. Schema bloc a dispozitivului care urmărește soarele [original].

5. Versiune de laborator

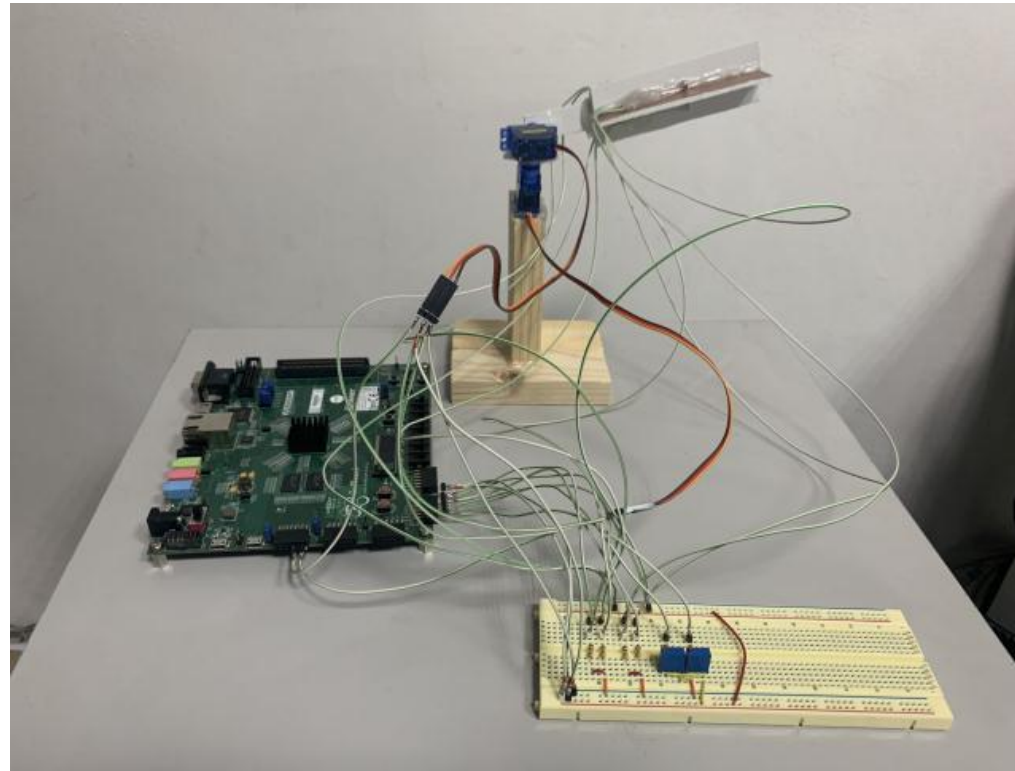


Fig. 4. Prototipul de laborator realizat cu placa cu FPGA Digilent ZedBoard pe care a fost realizat microcontrolerul ATmega328 în FPGA [original].

6. Metodologie

4. Metodologie

În proiect au fost desfășurate activități grupate în 5 pachete de lucru (Fig. 5). Proiectul s-a desfășurat pe 20 luni.

- **PL1** - Managementul proiectului, realizată pe toată durata sa, având o pondere redusă datorită dimensiunii echipei și a duratei de implementare – **realizat**.
- **PL2** - Implementarea sistemului mecanic, presupune proiectarea, construcția și testarea sistemului care alcătuiește robotul descris – **realizat**.
- **PL3** - Realizarea prototipului complet funcțional, realizarea, testarea și validarea părții electronice și a programului care comandă robotul – **realizat în versiunea de laborator și versiune la scară largă**.
- **PL4** - Validarea experimentală, testarea finală a prototipului și implementarea paginii web – **realizat**.
- **PL5** - Stadiul final, colectarea rezultatelor, documentarea acestora și diseminarea prin conferințe Web of Science – **realizat**.

7. Rezultate estimate și realizate (1)

5. Rezultate estimate și realizate intermediare/finale cu indicarea calendarului de activități

1. 4 lucrări științifice la conferințe Web of Science, 1 lucrare științifică în jurnal Web of Science (zona roșie – Q1 sau zona galbenă – Q2) și 1 brevet de invenție (**realizat: 4 lucrări științifice la conferințe Web of Science, 4 lucrări științifice în jurnale Web of Science (2 în zona galbenă – Q2, 1 în zona roșie – Q1, 1 în zona roșie – Q1 în curs de publicare) și 1 brevet**):

1. Titlu lucrare științifică publicată la o conferință Web of Science:

R. Szabo, R.-S. Ricman, “Using a Radio Remote Controller to Operate a Rover and Robotic Arm Combo,” International Symposium on Electronics and Telecommunications (ISETC), Timisoara, Romania, 10-11 noiembrie, 2022 – fiind util, deoarece s-a realizat un braț robotic similar care poate urmări soarele;

7. Rezultate estimate și realizate (2)

2. Titlu lucrare științifică publicată la conferință Web of Science:

R. Szabo, R.-S. Ricman, “Building a Tic-tac-toe Playing Robotic Arm,” Jubilee 30th Telecommunications Forum (TELFOR), Belgrad, Serbia, 15-16 noiembrie, 2022 – fiind util, deoarece s-a realizat un braț robotic similar care poate urmări soarele;

3. Titlu lucrare științifică publicată la conferință Web of Science:

R. Szabo, R.-S. Ricman, “The Creation Method of a Solar Tracker Using the Zybo SoC,” Microwave and Radio Electronics Week (MAREW) - 33rd International Conference Radioelektronika, Pardubice, Czech-Republic, 19-20 aprilie, 2023 – fiind util, deoarece s-a realizat dispozitivul care poate urmări soarele pe SoC cu FPGA Zybo;

4. Titlu lucrare științifică publicată la o conferință Web of Science:

R. Szabo, R.-S. Ricman, “Building a Solar Tracker Robot Controlled by the ZedBoard FPGA Board,” 46th International Conference on Telecommunications and Signal Processing (TSP), Prague, Czech-Republic, 12-14 iulie, 2023 – fiind util, deoarece s-a realizat dispozitivul care poate urmări soarele pe SoC cu FPGA ZedBoard;

7. Rezultate estimate și realizate (3)

5. Titlu lucrare științifică publicată într-un jurnal Web of Science (zona galbenă – Q2):

R. Szabo, R.-S. Ricman, “Robotic Arm Position Computing Method in the 2D and 3D Spaces,” *Actuators* 2023, 12 (3), 112, DOI: 10.3390/act12030112 – fiind util, deoarece s-a propus o metodă de calcul al poziției brațului robotic care poate urmări soarele în spațiul 2D și 3D;

6. Titlu lucrare științifică publicată într-un jurnal Web of Science (zona galbenă – Q2):

R. Szabo, R.-S. Ricman, “A Genetic Algorithm-Controlled Solar Tracker Robot with Increased Precision Due to Evolution,” *Machines*, 2023, 11 (4), 430, DOI: 10.3390/machines11040430 – fiind util, deoarece s-a prezentat dispozitivul care poate urmări soarele, controlat de algoritmul genetic, având o precizie ridicată datorită evoluției;

7. Rezultate estimate și realizate (4)

7. Titlu lucrare științifică publicată într-un jurnal Web of Science (zona roșie – Q1):

R. Szabo, “Design Approach for Evolutionary Techniques Using Genetic Algorithms: Application for a Biped Robot to Learn to Walk and Rise after a Fall,” Mathematics, 2023, 11 (13), 2931, DOI: 10.3390/math11132931 – fiind util, deoarece s-a prezentat un algoritmul genetic prin care un robot biped poate învăța să meargă, algoritmul genetic care este similar cu cel implementat pe dispozitivul care poate urmări soarele;

8. Titlu lucrare științifică trimis spre publicare într-un jurnal Web of Science (zona roșie – Q1):

R. Szabo, “Testing the Gravity Effects on a Bio-inspired Robotic Arm by Creating Artificial Gravity Using a Helix-shaped Movement Pattern,” Biomimetics, 2023 – fiind util, deoarece s-au prezentat efectele forței gravitaționale pe un braț robotic bioinspirat, evoluționar, controlat de algoritmul genetic similar cu cel implementat pe dispozitivul care poate urmări soarele;

7. Rezultate estimate și realizate (5)

9. Titlu brevet depus la OSIM:

M. Gurbina, D. F. Lascu, **R. Szabo**, I. M. Pop-Calimanu, A. Ciresan, S. Lica, Metodă matematică exactă și generală de analiză a stabilității convertoarelor DC-DC cu funcționarea acestora în trei stări topologice (The Exact and General Mathematical Method for Analyzing the Stability of DC-DC Converters with their Operation in Three Topological States) – folosit pentru alimentarea dispozitivului robotizat, care poate urmări soarele;

7. Rezultate estimate și realizate (6)

2. Algoritmul de calcul al poziției (**implementat**);
3. Prototipul complet funcțional (**implementat în versiune de laborator și versiune la scară largă**);
4. Pagina de web interactivă (cu date experimentale măsurate și stocate în baza de date de pe cloud) fiind optimizată și pentru dispozitive mobile, care să funcționeze atât pe iOS cât și pe Android (**realizat, actualizat**, link acces <http://tess.upt.ro/st>);
5. Numeroase lucrări de laborator și capitole de curs noi pentru studenții anilor: II Engleză, III Română, IV Engleză și II Master (**implementat**);
6. Dotarea laboratorului de Sisteme cu Logică Programabilă cu un robot care se orientează spre soare (**implementat**);
7. Posibilitatea utilizării robotului în promovarea universității noastre, implicit al facultății noastre (**implementat**).

8. Diagrama Gantt

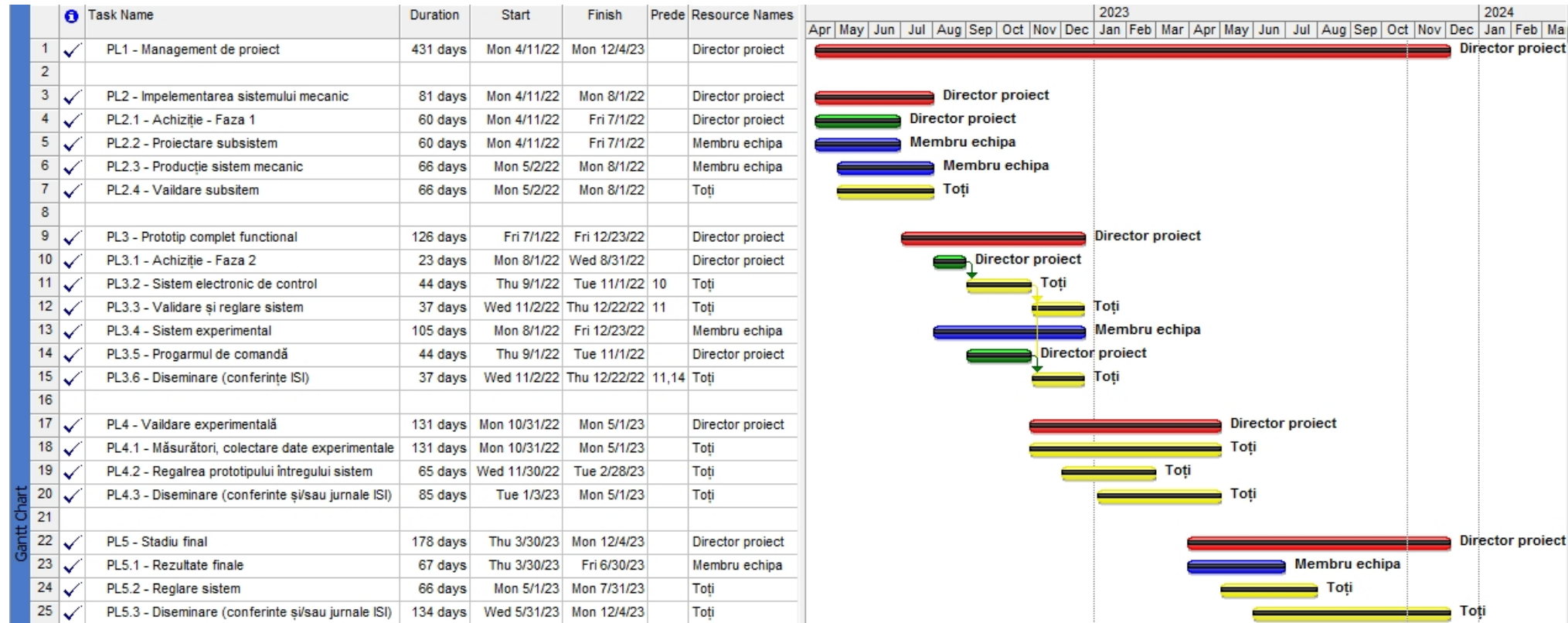


Fig. 5. Diagrama Gantt pentru implementarea proiectului [original].

Vă mulțumesc pentru
atenție!